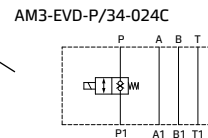
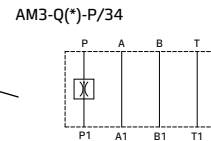
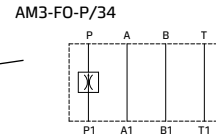
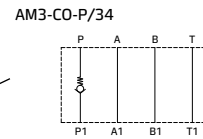
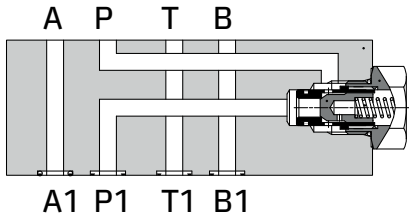


Многослойный корпус для картриджных клапанов по стандарту SAE 2-линейных 3/4" 16UNF в линии P **AM3-*-P/34**

[1] Функциональная схема и варианты конфигураций

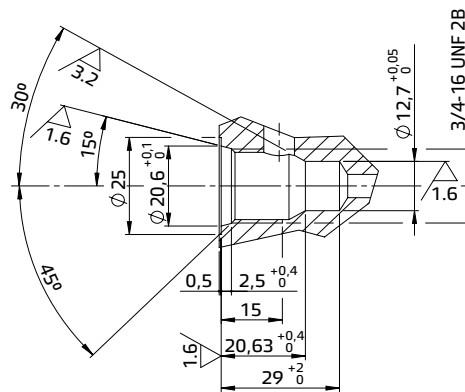


[2] Код для заказа

(1)	(2)	(3)	(4)	(5)
AM3	-	-	P	/ 34 -

- (1) AM3: Размер СЕТОР 03
- (2) Функция картриджного клапана в линии P (см. схемы выше)
- (3) P: Линия, в которой установлен клапан
- (4) 34: 3/4" 16 UNF
Без обозначения: Внутреннее (стандарт)
E: Внешнее через порт P
- (5) Напряжение для электромагнитного клапана:
024C: 24 В постоянного тока
012: 12 В постоянного тока
230/50: 230 В переменного тока

[4] 3/4" 16 UNF (2-линейный)



[3] Установочные размеры (мм)

